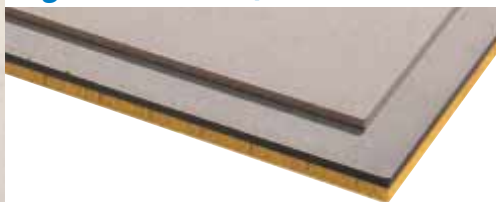




Rigidur E 20 / E 25



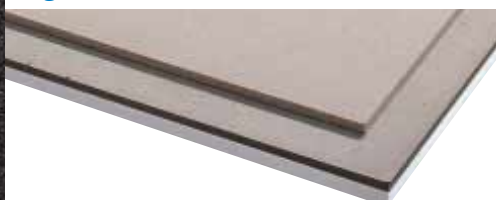
Rigidur E 30 MW / E 35 MW



Rigidur E 30 HF **NOUVEAU**



Rigidur E 40 PS



Rigidur Floor, le système de chape sèche pour sols

Isolation acoustique et pose ultrarapide

Rigidur Floor, le système prêt à l'emploi!

Gyproc fait aujourd'hui partie du groupe Saint-Gobain ce qui nous permet de vous proposer une gamme plus complète que jamais. Vous trouverez dans celle-ci des systèmes pour plafonds et cloisons, bien sûr, mais aussi désormais un système de chape sèche à placer vous-même: **Rigidur Floor**. Avec Rigidur Floor, chaque sol bénéficie d'une finition à sec pratique et hyper rapide, qui vous garantit principalement un surcroît de confort acoustique.



Rigidur Floor est un système de chape sèche prêt à l'emploi qui peut donc être placé sans aucun ajout d'eau. La finition est donc d'autant plus rapide (le jour même) et le sol peut ainsi être directement accessible.

Le système se compose d'une plaque en fibro-plâtre solidement pressée, à base de plâtre et de fibres de cellulose. De plus, ces plaques sont très légères (faible surcharge des planchers) et sont produites dans un format bien pratique, ce qui rend votre travail d'autant plus facile.

Le système peut s'appliquer aussi bien sur des planchers en béton qu'en bois, un avantage indéniable pour toute rénovation ou nouvelle construction.

L'amélioration en termes d'isolation acoustique pour les sols utilisant Rigidur Floor a été prouvée tant par des tests en laboratoire qu'en pratique.

1

Composition des éléments Rigidur Floor

Les éléments de sol se composent de deux plaques en fibro-plâtre renforcées, à base de plâtre et de fibres de cellulose. Ces fibres sont produites à partir de papier journal et de carton recyclé à 100%. Pour une pose aisée, un élément est formé de deux plaques décalées de 50 mm, formant une batée pratique pour la fixation. Les éléments sont également disponibles avec une couche d'isolation en laine de roche, laine de bois ou en polystyrène expansée.

Rigidur E 20 se compose de 2 plaques de 10 mm collées l'une sur l'autre; épaisseur totale 20 mm.

Rigidur E 25 se compose de 2 plaques de 12,5 mm collées l'une sur l'autre; épaisseur totale 25 mm.

Rigidur E 30 MW se compose de 2 plaques de 10 mm collées l'une sur l'autre, avec 10 mm de laine de roche sur le dos; épaisseur totale 30 mm.

NOUVEAU

Rigidur E 30 HF l'alternative 'écologique' de la version E30MW se compose de 2 plaques de 10 mm collées l'une sur l'autre, avec 10 mm de laine de bois sur le dos; épaisseur totale 30 mm.

Rigidur E 35 MW se compose de 2 plaques de 12,5 mm collées l'une sur l'autre, avec 10 mm de laine de roche sur le dos; épaisseur totale 35 mm.

Rigidur E 40 PS se compose de 2 plaques de 10 mm collées l'une sur l'autre, avec 20 mm de polystyrène sur le dos; épaisseur totale 40 mm.

La dimension de chaque plaque Rigidur Floor est de 500 x 1500 mm.



Rigidur Floor, mise en œuvre à toute vitesse

1 Préparation du support

Les plaques Rigidur Floor doivent être placées sur un support plan et stable.

Une bande latérale est placée le long des murs de la pièce, afin d'améliorer l'isolation aux bruits de choc. Il est conseillé d'utiliser des bandes de laine minérale.

La bande de chape (bande acoustique) peut également être utilisée à condition de la couper dans les angles de la pièce, de manière à éviter les vides.



2 Irrégularités

	Irrégularités	Mesures à prendre
Surface limitée	≤ 2 mm	Sous-couche de carton ondulé ou mousse PE (épaisseur 3 mm) avec Rigidur Floor E 20 et E 25
Surface limitée	≤ 5 mm	Utilisez Rigidur Floor avec de la laine de roche E 30 MW et E 35 MW
Surface complète	2 - 10 mm	Couche d'égalisation (enduit liquide ou anhydrite)
Surface complète	10 - 100 mm	Granules d'égalisation

2

Pour une couche de granules d'égalisation plus importante (à partir de 70 mm), il est possible de combiner les granules de remplissage avec une plaque isolante. Appliquer d'abord les granules d'égalisation (min. 10 mm) et achever par une plaque isolante (de 30 mm minimum) d'une dureté convenant pour l'utilisation en systèmes de sol (résistance à la compression suffisante mesurée perpendiculairement à la plaque suivant EN 826).

Pour plus d'informations, consultez notre service technique.

3 Surface

Pour une application Rigidur Floor sans laine de roche, utilisez toujours une sous-couche souple (carton ondulé ou mousse PE 3 mm).

S'il y a un risque d'une remontée d'humidité, posez une feuille imperméable (feuille PE 0,3 mm) avec un chevauchement de 150 mm et placée contre les cloisons. Veillez à ce que la feuille soit bien serrée dans les coins afin d'éviter des cavités.

En cas d'utilisation de granules d'égalisation sur un plancher en bois, veillez à appliquer une feuille PE ou encore du papier kraft comme sous-couche. Ceci afin d'éviter l'affaissement des granules. S'il y a des canalisations dans le sol, appliquez une feuille PE ou du papier kraft. Avant la pose des canalisations réduisez d'abord les cavités au moyen d'enduit ou d'égaline. Des perforations éventuelles dans cette sous-couche peuvent être réparées d'une manière simple avec ce même matériau.

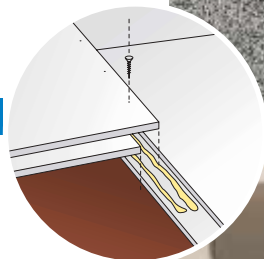
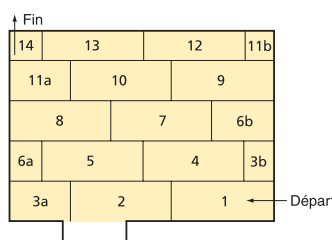
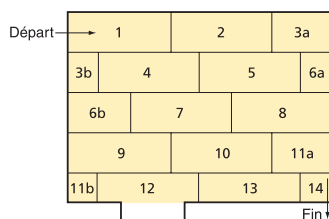


Rigidur Floor, mise en œuvre à toute vitesse

4 Mise en œuvre

Sans granules d'égalisation: commencer dans le coin gauche au fond de la pièce. Scier les batées supérieures des éléments venant en contact avec les cloisons, afin d'éviter la formation d'un vide.

Avec granules d'égalisation: une fois l'espace entièrement nivelé à l'aide des granules d'égalisation, poser les plaques en commençant par l'angle de la pièce situé le plus près de la porte. Le sens de pose des éléments est toujours de la gauche vers la droite (vu de l'intérieur de l'espace en question). Avancer bande par bande. Il est permis de marcher prudemment sur la partie centrale des premiers éléments. Tant que tous les éléments n'auront pas été placés, il est conseillé de prévoir un passage à l'aide d'éléments Rigidur Floor ou de plaques en bois (p.e. multiplex ou OSB) sur les éléments Rigidur déjà posés, afin de mieux répartir le poids.



5 Collage

Après la pose du premier élément, deux cordons de colle sont déposés sur la batée de la plaque. L'élément suivant y est alors posé.

6 Vissage / Agrafage

Les deux plaques de sol sont ensuite vissées l'une à l'autre à l'aide des vis de montage rapide Rigidur Floor (250 mm d'entraxe) ou agrafées (150 mm d'entraxe). On se pose à la hauteur du joint de l'élément dernièrement vissé ou agrafé, afin de presser les deux éléments l'un sur l'autre à l'aide de son propre poids.

7 Couche supplémentaire

Pour pouvoir supporter (capter-recevoir) de plus grandes charges et en cas de parquet et/ou carreaux de plus grandes dimensions, une plaque supplémentaire type Rigidur H 10 mm sera posée au-dessus des éléments Rigidur Floor. La plaque sera collée et visée ou agrafée. Cette couche supplémentaire améliorera considérablement les prestations acoustiques du système de chape à sec. Consultez notre service technique pour les directives de pose.

8 Préparation pour le revêtement

Avant de vous lancer dans la finition définitive, nous vous conseillons de respecter un temps de durcissement pour la colle de +/- 12 heures.



Type de revêtement de sol

Revêtement de sol fin en vinyle, linoléum et PVC
Carrelage (jusqu'à 330 x 330 mm), parquet
Revêtement de sol épais (tapis plain)

Préparation du système

Egaliser toute la surface du Rigidur Floor à l'égaline
Pas de jointoiment nécessaire, système de colle étanche
Egaliser les joints et têtes de vis avec JointFiller Vario

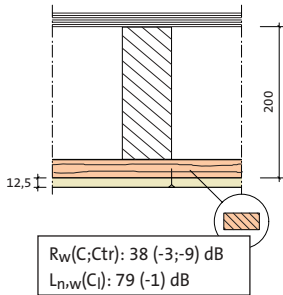
Respecter toujours les directives du fabricant de colle et de revêtement.

Rigidur Floor: confort acoustique

Amélioration de l'isolation acoustique aux bruits d'impact et aux bruits aériens pour planchers en bois avec Rigidur Floor (dB)

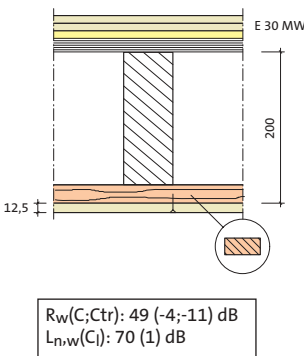
Rapport d'acoustique Peutz A736 (conforme à la norme ISO 717-1 et -2:1996)

Plancher bois avec plafond sur lattes en bois

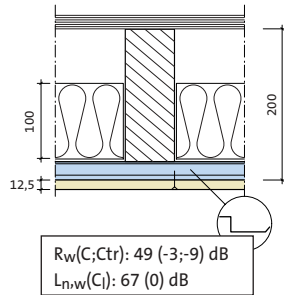


Avec Rigidur Floor E 30 MW

Amélioration de l'isolation acoustique:
 ΔR_w : 11 dB $\Delta L_{n,w}$: 9 dB

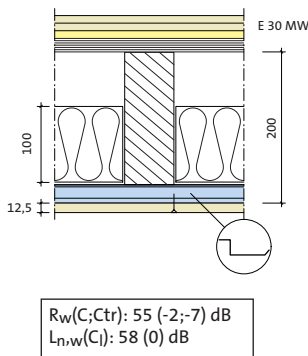


Plancher bois avec plafond sur profilés à ressorts

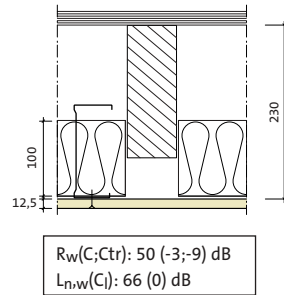


Avec Rigidur Floor E 30 MW

Amélioration de l'isolation acoustique:
 ΔR_w : 6 dB $\Delta L_{n,w}$: 9 dB

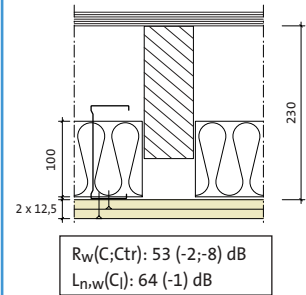
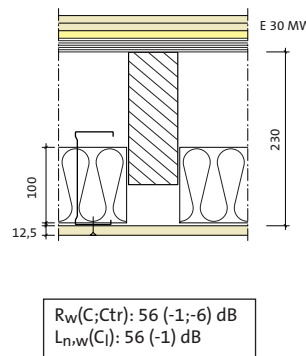


Plancher bois avec plafond Metal Stud

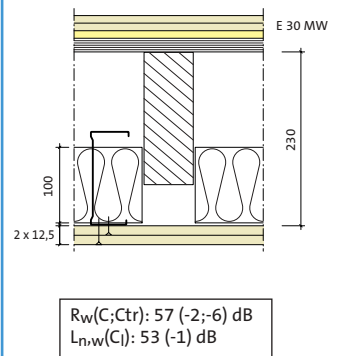


Avec Rigidur Floor E 30 MW

Amélioration de l'isolation acoustique:
 ΔR_w : 6 dB $\Delta L_{n,w}$: 10 dB

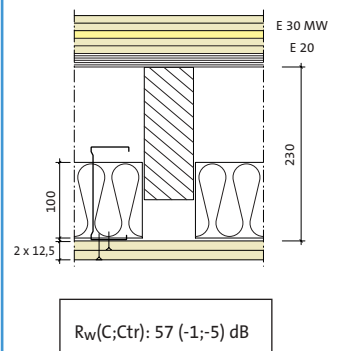


Amélioration de l'isolation acoustique:
 ΔR_w : 4 dB $\Delta L_{n,w}$: 11 dB



Avec Rigidur Floor E 30 MW et Rigidur Floor E 20 supplémentaire

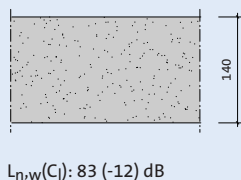
Amélioration de l'isolation acoustique:
 ΔR_w : 0 dB $\Delta L_{n,w}$: 4 dB



4

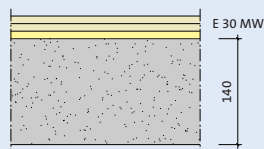
Amélioration de l'isolation acoustique des bruits de chocs pour sols en béton avec Rigidur Floor (dB)

Rapport acoustique Peutz A795 (conforme à la norme ISO 717-2:1996)



Sol en béton avec Rigidur Floor E 30 MW

Réduction du niveau de bruit de choc pondéré: ΔL_w : 21 dB



Rigidur Floor, un système complet avec accessoires

Colle pour panneaux de sol Nature Line

NOUVEAU

Cette nouvelle colle Rigidur Nature-Line, respectant l'environnement, remplace l'ancien produit PU tout en garantissant un collage aussi efficace. En plus, les restes liquides de colle sont très faciles à enlever, même sur la peau (eau tiède et savon). Cette nouvelle colle industrielle ne contient pas de matières dangereuses.



Vis de montage rapide

Ces vis servent à fixer les plaques Rigidur Floor entre elles.

- 19 mm: E 20, E 30 MW, E 40 PS
- 22 mm: E 25, E 35 MW
- 30 mm: applications spéciales



Enduit JointFiller Vario

Les joints et les têtes de vis sont souvent recouvertes avec cet enduit de remplissage à base de plâtre.



Granules d'égalisation

Ces granules d'égalisation se composent d'argile expansée. Un moyen pratique et rapide de compenser les inégalités importantes du sol existant. Elles amortissent les bruits et sont ininflammables.



Bandes latérales Rigidur

Les bandes latérales permettent d'éviter une jonction entre les éléments de sol et les murs, garantissant une meilleure isolation aux bruits de chocs.



Ces bandes latérales en laine de roche d'une longueur d'un mètre et d'une hauteur de 100 mm sont emballées dans un carton par 100 mètres courants.

Mode de livraison

Les éléments Rigidur Floor sont toujours livrés par palettes. Les accessoires sont fournis par boîte ou carton. Pour le détail des conditions de livraison, consultez votre fournisseur.

Quantités indicatives

Produits	1 m ²	10 m ²	15 m ²	50 m ²	100 m ²	250 m ²	500 m ²
Elément de chape sèche Rigidur - pièces	1.33	13.3	19.95	66.5	133	332.5	665
Vis de montage rapide - pièces	14	140	210	700	1400	3500	7000
Colle pour chape sèche Rigidur - grammes	35	350	525	1750	3500	8750	17500
Enduit JointFiller Vario - grammes	100	1000	1500	5000	10000	25000	50000
Granules d'égalisation - litre(s) par cm d'épaisseur	10	100	150	500	1000	2500	5000
Bandes latérales Rigidur - mètres	Suivant les dimensions des locaux. Remarque: prévoyez toujours un supplément d'environ 5%.						
Couche supplémentaire	1 m ²	10 m ²	15 m ²	50 m ²	100 m ²	250 m ²	500 m ²
Colle pour chape sèche Rigidur - grammes	70	700	1050	3500	7000	17500	35000
Rigidur H 10 mm - pièces	0.32	3.21	4.83	16.09	32.19	80.46	160.92

Les plaques Rigidur Floor, la couche de fond idéale pour tous les matériaux

Rigidur Floor est une chape qui convient à tous les types de finition, qu'il s'agisse de linoléum, de tapis plain, de vinyle, de parquet, de stratifié, de liège ou de carreaux en céramique. Le parquet et le laminé peuvent être installés en pose flottante conformément aux directives du fabricant.

Si le revêtement de sol est mince, les plaques Rigidur Floor doivent bénéficier d'une finition plane, même à hauteur des joints à l'aide d'un produit d'égalisation.

Pour les carreaux en céramique de maximum 330 x 330 mm, utilisez un système de colle étanche conformément aux prescriptions du fabricant. Pour coller et jointoyer, utilisez des produits qui conviennent aux systèmes de chape sèche en fibro-plâtre. Pour des locaux humides, telles que des salles de bains, il convient de pourvoir le Rigidur Floor d'une couche étanche, p.e. Fermadry de Weber-Broutin avant de coller les carrelages. Ceci afin d'éviter toute infiltration d'eau. Laisser un interstice de 7 mm minimum pour les carrelages au niveau de la jonction mur-sol et des angles intérieurs et utiliser un kit de jointoiement à élasticité permanente.

6



linoléum



vinyle



parquet



laminé



liège



carreaux en céramique



tapis plain

Les joints de dilatation prévus seront placés à la fois dans le système de chape sèche et dans le carrelage.

Des carreaux supérieurs à 330 mm x 330 mm sont généralement fixés dans un lit de mortier ce qui les rend inadaptés pour les éléments Rigidur Floor. Cependant, si le fabricant permet le collage des carreaux au moyen d'une colle flexible et leur rejointoyage également au moyen d'un enduit flexible étanche à l'eau, la pose des carreaux de grandes dimensions ne pose aucun problème.

Chauffage par le sol

Rigidur Floor E 25 convient aux systèmes de chauffage conventionnels par le sol, à condition toutefois que le fabricant de chauffage le déclare compatible avec le système de chape sèche. La couche de mousse rigide dans laquelle se trouvera la tuyauterie doit présenter une qualité minimale PS 30. La température de l'eau ne doit pas dépasser 50°C.

Avant de poser les plaques Rigidur Floor, il est conseillé de poser au préalable une feuille PE. La température des câbles d'alimentation d'un chauffage électrique doit être limitée à 80°C. Le sol de base ne peut pas non plus s'infléchir, pour éviter que le Rigidur Floor ne soit soumis à des contraintes. Avec un chauffage par le sol, la finition doit toujours être appliquée à l'aide de colles élastiques.

Parquet

Vu la grande variété dans le parquet, il est nécessaire d'adapter l'installation. Nous vous conseillons de contacter notre service technique avant de commencer à installer un parquet !

Assortiment de plaques Rigidur Floor

Dénomination	Forme du bord	Epaisseur en mm	Largeur en mm	Longueur en mm	Poids en kg/m ²	Nombre plaques par palette	Poids par palette en kg
Rigidur E 20	GBC	20	500	1500	24,1	48	868
Rigidur E 25	GBC	25	500	1500	30,1	40	903
Rigidur E 30 MW	GBC	30	500	1500	25,7	48	925
Rigidur E 35 MW	GBC	35	500	1500	31,7	40	951
Rigidur E 30 HF*	GBC	30	500	1500	26,1	48	940
Rigidur E 40 PS*	GBC	40	500	1500	24,5	48	882
Rigidur H 10	GBC	10	1195	2600	12,5	50	1864

* Délai de livraison sur simple demande.



Gamme d'accessoires Rigidur Floor

Dénomination	Conditionnement	Contenu conditionnement	Nombre de pièces par (gros) colis	Nombre de paquets par palette
Colle pour chape sèche "Nature-Line"	flacon	1 kg	6	--
Vis de montage rapide 19 mm	boîte	500	--	--
Vis de montage rapide 22 mm	boîte	500	--	--
Vis de montage rapide 30 mm	boîte	500	--	--
Enduit JointFiller Vario	sac en papier	5 kg	--	108
Granules d'égalisation	sac plastique	50 litres	--	30
Bandes latérales Rigidur	boîte	100 mètres	--	--

Rigidur Floor, le système de chape sèche pour sols, n'offre que des avantages

Rapide et pratique: sans outillage spécial, ce système prêt à l'emploi se scie, se colle et se visse ou s'agrafe en un clin d'œil. Avec en prime un résultat impeccable. De plus, le petit format des plaques (500 x 1500 mm) facilite encore votre travail.

Immédiatement accessible: dès que la colle spéciale a durci, vous pouvez passer à la finition; il n'y a donc pas de temps d'attente comme c'est le cas pour les chapes humides.

Systeme à sec: grâce au système Rigidur Floor, on évite d'ajouter de l'humidité dans la construction, ce qui permet une ré-occupation rapide du bâtiment. De plus, la surface du Rigidur Floor est traitée pour résister à l'eau.

Solidité: grâce à leur composition unique et à une couche supérieure résistante, les éléments Rigidur Floor sont solides et résistent aux chocs; les fauteuils à roulettes, par ex., ne posent donc aucun problème. Une fois la colle sèche, elles résistent même à des charges très concentrées.

La résistance de surface Brinell du Rigidur Floor ≥ 35 N/mm².

Isolation acoustique: les bruits d'impact et bruits aériens sont bien neutralisés, surtout si le système de chape sèche Rigidur Floor s'accompagne de laine de roche (E 30 MW ou E 35 MW). Rigidur Floor améliore considérablement l'isolation acoustique d'impact et aux bruits aériens. Les améliorations constatées se basent sur des rapports acoustiques probants.

Sécurité incendie: les propriétés ininflammables des plaques Rigidur Floor augmentent non seulement la sécurité de votre logement mais améliorent également la résistance au feu de votre plancher. La résistance au feu du Rigidur E 25 ou E 30 MW (conforme DIN 4102) mesurée de haut en bas est de F60.

Écologique: de surcroît, Rigidur Floor respecte l'environnement. Les éléments ne contiennent pas de matériaux nocifs et sont recyclables à 100%.

Isolation thermique: Rigidur Floor présente une isolation thermique élevée. Utilisez de préférence Rigidur Floor E 30 MW, E 35 MW et E 40 PS pour une isolation thermique optimale.



Pas de temps de séchage: passez directement à la finition!



Gyproc® est la marque déposée de **Saint-Gobain Gyproc Belgium**, qui fait partie de l'activité **Gypsum** à l'intérieur du **Saint-Gobain group**. Ce dernier est le numéro 1 mondial incontesté pour la production et la vente de **tous produits en plâtre** destinés à la **finition intérieure et extérieure**, tant pour le **bâtiment neuf** que pour la **rénovation**.



La position de leader du marché est maintenue par:

- des investissements constants;
- l'avance en matière de know-how;
- les innovations permanentes;
- des lignes de production state-of-the-art;
- la stabilité d'un acteur mondial;

Ceci nous permet de vous garantir continuellement des produits de qualité supérieure.

Gyproc vous propose, à côté du système Rigidur Floor, des solutions et systèmes à base de plâtre, la gamme la plus complète et la plus équilibrée sur le marché.

- Plaques de plâtre
- Systèmes:
 - Cloisons
 - Revêtements muraux
 - Plafonds
 - Chapes sèches
- Accessoires

En outre, Saint-Gobain Gyproc Belgium répond également à la problématique actuelle en matière de confort en proposant des solutions ayant trait à la résistance au feu et à l'isolation acoustique et thermique, et qui laisse une liberté totale de décoration et de design.

Saint-Gobain Gyproc Belgium sa

Sint-Jansweg 9
Haven 1602
B-9130 Kallo
Tél.: +32 (0)3 360 22 11
Fax: +32 (0)3 360 23 80
info@gyproc.be
www.gyproc.be