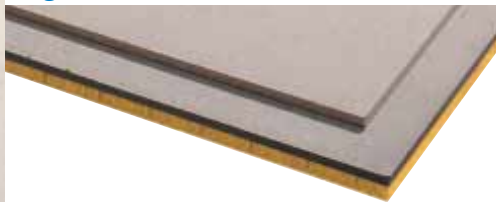




Rigidur E 20 / E 25



Rigidur E 30 MW / E 35 MW

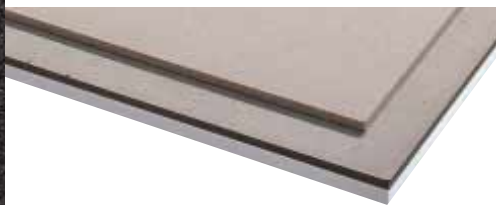


Rigidur E 30 HF

**NIEUW**



Rigidur E 40 PS



# Rigidur Floor, het droge vloersysteem

Geluidsisolerend en razendsnel geplaatst



# Rigidur Floor, het kant-en-klaar systeem!

Omdat Gyproc deel uitmaakt van de Saint-Gobain groep, kunnen wij een nog completer en vollediger assortiment aanbieden. U vindt in ons gamma niet alleen plafond- en wandsystemen in droge afbouw, maar ook een droog te plaatsen vloersysteem: **Rigidur Floor**. Met **Rigidur Floor** wordt elke ondergrond zowel in renovatie als in nieuwbouw in een handomdraai omgetoverd tot een perfect af te werken vloeroppervlak.



Rigidur Floor is een kant-en-klaar droog systeem dat kan geplaatst worden zonder enig gebruik van water. Daardoor is een snelle afwerking, zelfs dezelfde dag al, mogelijk en is het ook direct beloopbaar.

Het systeem bestaat uit een hard geperste gipsvezelplaat op basis van gips en cellulosevezels. Bovendien wegen de platen verrassend weinig (lage belasting van de vloer) en zijn ze handig van formaat, zodat ze erg gemakkelijk zijn om te verwerken.

Het systeem kan worden toegepast op zowel betonnen als houten vloeren wat het geschikt maakt voor renovatie en nieuwbouw.

De geluidisolatieverbetering met Rigidur Floor van deze vloeren kan aan de hand van zowel laboratorium- als praktijkrapporten worden geargumenteed.

1

## Samenstelling van de Rigidur Floor-platen

De vloerplaten bestaan uit twee versterkte gipsvezelplaten, op basis van gips en cellulosevezels. Deze cellulosevezels worden geproduceerd uit 100% gerecycleerd krantenpapier en karton. De platen zijn onderling 50 mm verspringend met elkaar verlijmd. Deze elementen zijn tevens beschikbaar met minerale wol, houtwolvezel of polystyreen-isolatielaag.

**Rigidur E 20** bestaat uit 2 platen van 10 mm op elkaar verlijmd; totale dikte 20 mm.

**Rigidur E 25** bestaat uit 2 platen van 12,5 mm op elkaar verlijmd; totale dikte 25 mm.

**Rigidur E 30 MW** bestaat uit 2 platen van 10 mm op elkaar verlijmd, met 10 mm minerale wol op de rugzijde; totale dikte 30 mm.

**NIUW**

**Rigidur E 30 HF** is het nieuwe 'ecologisch' alternatief voor de Rigidur E 30 MW en bestaat uit 2 platen van 10 mm op elkaar verlijmd, met 10 mm houtwolvezel-isolatie op de rugzijde; totale dikte 30 mm.

**Rigidur E 35 MW** bestaat uit 2 platen van 12,5 mm op elkaar verlijmd, met 10 mm minerale wol op de rugzijde; totale dikte 35 mm.

**Rigidur E 40 PS** bestaat uit 2 platen van 10 mm op elkaar verlijmd, met 20 mm polystyreen op de rugzijde; totale dikte 40 mm.

De afmeting van elke Rigidur Floor-plaat is 500 x 1500 mm.



# Rigidur Floor, razendsnel geplaatst

## 1 Voorbereiding van de ondergrond

De Rigidur Floor-platen worden op een stabiele en effen ondergrond geplaatst.

Langsheen de wanden van de ruimte, wordt een rand-isolatiestrook aangebracht om de contactgeluidisolatie te verbeteren.

Het best gebruikt u hiervoor stroken uit minerale wol. De zogenaamde Chape-band (akoestische tape) kan eveneens gebruikt worden wanneer deze in de hoeken voldoende wordt ingesneden om geen holle ruimten te veroorzaken.



## 2 Oneffenheden

	Groottes	Maatregelen
Beperkte oppervlakte	≤ 2 mm	Onderlaag golfkarton of PE-schuim (dikte 3 mm) bij Rigidur Floor E 20 en E 25
Beperkte oppervlakte	≤ 5 mm	Gebruik Rigidur Floor met minerale wol, E 30 MW of E 35 MW
Volledig oppervlak	2 - 10 mm	Egalisatielaag (gietplamuur of anhydriet)
Volledig oppervlak	10 - 100 mm	Egalisatiekorrels

2

Bij grotere diktes egalisatiekorrels (vanaf 70 mm) kan tevens een laag isolatiemateriaal gebruikt worden. U dient eerst de egalisatiekorrels toe te passen (min 10 mm) en dan te eindigen met een isolatieplaat (minimaal 30 mm) met een hardheid, geschikt voor gebruik in vloersystemen (voldoende druksterkte, gemeten haaks op de plaat volgens EN 826).

Voor de juiste gegevens: onze technische diensten raadplegen.

## 3 Ondergrond

Bij toepassing van Rigidur Floor zonder minerale wol moet steeds een soepele onderlaag (golfkarton of PE-schuim 3 mm) worden aangebracht.

Bij gevaar voor opstijgend vocht (op de begane grond) wordt een waterdichte folie aangebracht (PE-folie 0,3 mm) uitgevoerd met 150 mm overlap en opgezet tegen de wanden. Let er hier eveneens op dat deze folie goed aangedrukt wordt in de hoeken zodat geen holtes kunnen ontstaan.

Bij het gebruik van egalisatiekorrels op een houten vloer wordt een PE-folie of kraftpapier als onderlaag gebruikt. Dit om het wegzakken van de egalisatiekorrels te vermijden. Wanneer eveneens leidingen op deze vloer voorzien zijn dient deze folie of kraftpapier voor de leidingen aangebracht te worden. Holtes onder deze folie of kraftpapier voorafgaand wegwerken met gietplamuur of egaline. Eventuele later gemaakte perforaties in deze folie of dit kraftpapier kunnen op eenvoudige wijze met hetzelfde materiaal terug gedicht worden.

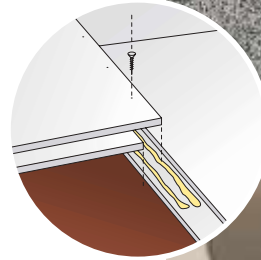
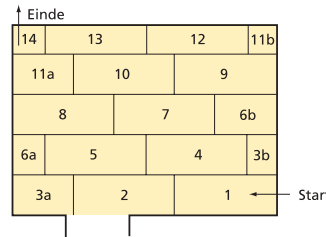
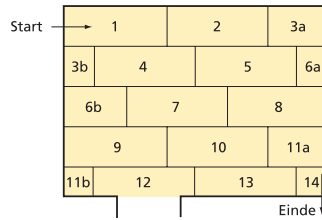


# Rigidur Floor, razendsnel geplaatst

## 4 Plaatsing

Zonder egalisatiekorrels: hierbij begint men best in de uiterste linkerhoek van de ruimte. Bij de aansluiting met de wand wordt de bovenste lipverbindig afgezaagd om een holte te vermijden.

Met egalisatiekorrels: eens de ruimte volledig genivelleerd is met de egalisatiekorrels, de Rigidur Floor-elementen plaatsen. Men vertrekt vanuit de hoek zo dicht mogelijk bij de deuropening. De plaatsingsrichting verloopt immers van links naar rechts (gezien vanuit binnen in de ruimte). Strook per strook vorderen waarbij men in het midden van de eerste elementen voorzichtig mag lopen. Het best voorziet men met Rigidur Floor-elementen of een houten plaat (bv multiplex of OSB) een bijkomend gangpad op de reeds geplaatste Rigidur Floor-elementen om de druk beter te spreiden zolang de oppervlakte niet volledig bedekt is met elementen.



## 5 Verlijming

Na het leggen van de eerste plaat worden 2 lijmschichten op de lipverbinding aangebracht. Vervolgens plaatst men de volgende plaat hier nauwaansluitend tegenaan. Voegen ter hoogte van deuren moeten worden vermeden.

## 6 Schroeven / Nietten

Beide vloerplaten worden vervolgens aan elkaar geschroefd met de Rigidur Floor-snelbouwschroeven (tussenafstand 250 mm) of geniet (tussenafstand 150 mm). Hierbij staat men op het laatste element dat geschroefd of geniet wordt ter hoogte van de voeg om aldus de twee elementen voldoende op elkaar te drukken, gebruik makend van zijn eigen gewicht.

## 7 Bijkomende laag

Om nog grotere belastingen op te vangen en bij grotere afmetingen van parket en/of tegels dient een bijkomende laag Rigidur H 10 mm bovenop de Rigidur Floorelementen te worden gelijmd en geschroefd of geniet. Deze bijkomende laag zal tevens de akoestische prestaties van het vloersysteem nog verbeteren. Onze technische dienst raadplegen voor de juiste plaatsingsrichtlijnen.

## 8 Voorbereiding van de vloerafwerking

Vóór het starten van de definitieve afwerking adviseren wij u een uithardingstijd van de lijm te respecteren van +/- 12 uur.

### Type vloerbedekking

- Dunne vloerbedekking (vinyl, linoleum, PVC)
- Tegels (tot 330 x 330 mm), parket
- Dikke vloerbekleding (vast tapijt)

### Vorbereiding systeem

- Volledig vloeroppervlak uitvlakken met egaline
- Voegwerk niet nodig, waterdicht lijmsysteem
- Uitvlakken van naden en schroefkoppen met JointFiller Vario

Gelieve steeds de richtlijnen van de lijm- en vloerbekledingsfabrikant te respecteren.

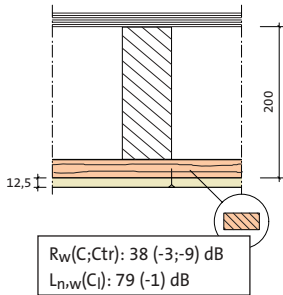


# Rigidur Floor: geluidscmfort

## Lucht- en contactgeluidisolatie(verbetering) van houten vloeren met Rigidur Floor (dB)

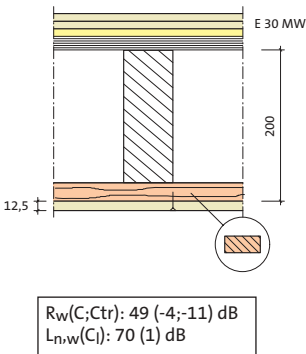
Geluidrapport Peutz A736 (conform ISO 717-1 en -2:1996)

### Basisvloer met plafond op houten regels

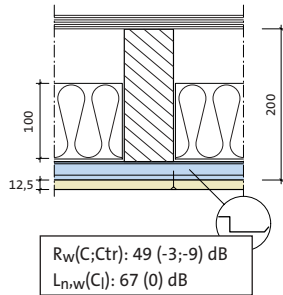


### Met Rigidur Floor E 30 MW

Verbetering geluidisolatie:  
 $\Delta R_w$ : 11 dB  $\Delta L_{n,w}$ : 9 dB

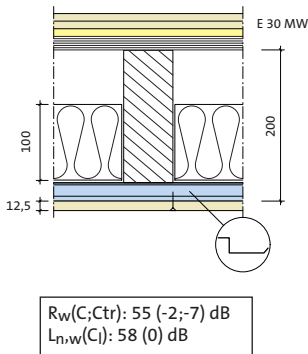


### Basisvloer met plafond op veerregels

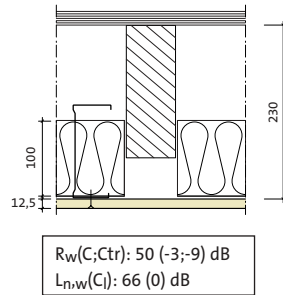


### Met Rigidur Floor E 30 MW

Verbetering geluidisolatie:  
 $\Delta R_w$ : 6 dB  $\Delta L_{n,w}$ : 9 dB

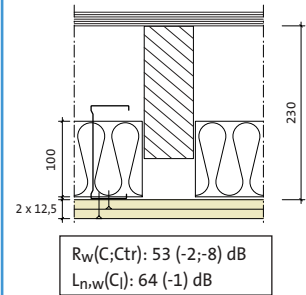
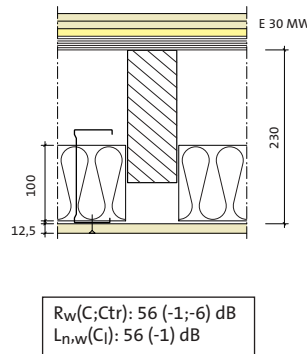


### Basisvloer met Metal Stud-plafond

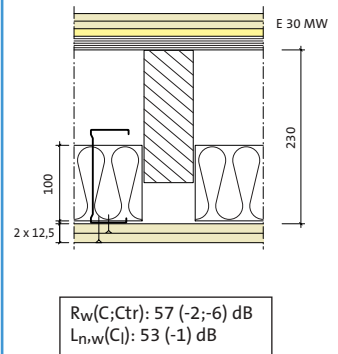


### Met Rigidur Floor E 30 MW

Verbetering geluidisolatie:  
 $\Delta R_w$ : 6 dB  $\Delta L_{n,w}$ : 10 dB

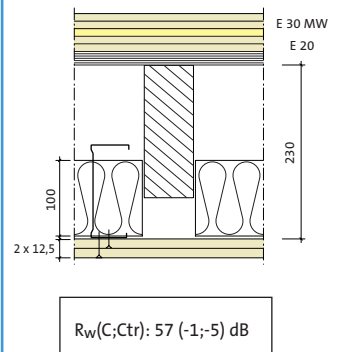


Verbetering geluidisolatie:  
 $\Delta R_w$ : 4 dB  $\Delta L_{n,w}$ : 11 dB



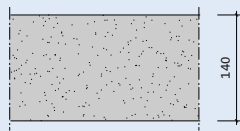
### Met Rigidur Floor E 30 MW en extra Rigidur Floor E 20

Verbetering geluidisolatie:  
 $\Delta R_w$ : 0 dB  $\Delta L_{n,w}$ : 4 dB



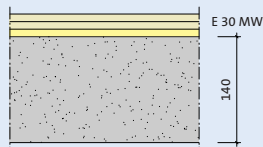
## Contactgeluidisolatie(verbetering) van betonvloeren met Rigidur Floor (dB)

Geluidrapport Peutz A795 (conform ISO 717-2:1996)



### Betonnen vloer met Rigidur Floor E 30 MW

Gewogen vermindering van het contactgeluid:  $\Delta L_w$ : 21 dB



# Rigidur Floor, een systeem compleet met toebehoren

## Vloerplatenlijm Nature Line

**NIEUW**

Deze nieuwe milieuvriendelijke Rigidur Nature-Line vloerplatenlijm vervangt de vroegere PU-versie en waarborgt dezelfde hoge kleefkracht. Belangrijk voordeel: vloeibare lijmresten zijn zeer gemakkelijk te verwijderen, ook van de huid (met warm water en zeep). Deze industriële lijm bevat géén gevaarlijke stoffen



## Snelbouwschroeven

Met de schroeven worden de vloerplaten onderling bevestigd.

- 19 mm: E 20, E 30 MW, E 40 PS
- 22 mm: E 25, E 35 MW
- 30 mm: speciale toepassingen



## Voegenvuller JointFiller Vario

Naden en schroefkoppen worden vlak afgewerkt met deze voegenvuller op basis van gips.



## Egalisatiekorrels

Deze egalisatiekorrels zijn vervaardigd uit geëxpandeerde klei. Een handige en snelle manier voor het egaliseren van grote oneffenheden in de ondergrond. Ze hebben een akoestische demping, en zijn onbrandbaar.



## Rigidur randstroken

Met de randstroken kan men de vloerelementen vrijhouden van de wand met een verbeterde contactgeluidisolatie tot resultaat. Deze rotswol randstroken zijn 1 meter lang en 100 mm hoog en zitten verpakt per 100 lopende meter in een karton.



## Leveringswijze

De Rigidur Floor-platen worden steeds per pallet geleverd. De accessoires worden per doos of karton geleverd. Gedetailleerde leveringsvoorwaarden via uw handelaar.

5

## Verbruikstabel

Producten	1 m <sup>2</sup>	10 m <sup>2</sup>	15 m <sup>2</sup>	50 m <sup>2</sup>	100 m <sup>2</sup>	250 m <sup>2</sup>	500 m <sup>2</sup>
Rigidur vloerelement - stuks	1.33	13.3	19.95	66.5	133	332.5	665
Rigidur snelbouwschroef - stuks	14	140	210	700	1400	3500	7000
Rigidur vloerlijm - gram	35	350	525	1750	3500	8750	17500
JointFiller Vario voegenvuller - gram	100	1000	1500	5000	10000	25000	50000
Rigidur egalisatiekorrels - liter per cm dikte	10	100	150	500	1000	2500	5000
Rigidur randisolatiestroken - meter	Volgens de omtrek van de ruimte. Opmerking: voorzie bij bestelling steeds een verlies van ongeveer 5%.						
Bijkomende laag	1 m <sup>2</sup>	10 m <sup>2</sup>	15 m <sup>2</sup>	50 m <sup>2</sup>	100 m <sup>2</sup>	250 m <sup>2</sup>	500 m <sup>2</sup>
Rigidur vloerlijm - gram	70	700	1050	3500	7000	17500	35000
Rigidur H 10 mm - stuks	0.32	3.21	4.83	16.09	32.19	80.46	160.92

# Rigidur Floor-platen, de perfecte ondergrond voor alle materialen

Rigidur Floor is geschikt als ondergrond voor vrijwel alle afwerkingen, zowel linoleum, vast tapijt, vinyl, parket, laminaatparket, kurk en keramische tegels. Parket en laminaat kunnen zwevend en volgens de richtlijnen van de fabrikant rechtstreeks op de Rigidur Floor geplaatst worden.

Bij dunne vloerbedekking moeten de Rigidur Floor-platen geheel vlak afgewerkt worden met behulp van een egalisatieproduct over gans het oppervlak.

Voor keramische tegels van maximum 330 x 330 mm gebruikt u een waterdicht lijmsysteem conform de voorschriften van de lijmfabrikant. Lijmen en voegen gebeurt hier met producten die geschikt zijn voor droge gipsvloeren. Voor gebruik in vochtige ruimten, zoals badkamers, moet de Rigidur Floor voor het verlijmen van de tegels eerst ingestroken worden met een waterdichte laag, bvb Ferma-dry van Weber. Dit om indringen van vocht tegen te gaan. Tegels bij de wand-vloeraansluiting en binnenhoeken minimaal 7 mm vrijhouden en afkitten met een elastisch blijvende voegkit. Dilatatievoegen zet u zowel door in het droge chapesysteem als in het tegelwerk.



linoleum



vinyl



parket



laminaatparket



kurk



keramische tegels



vast tapijt

Grotere tegels dan 330 mm x 330 mm worden doorgaans in een mortelbed gemonteerd en zijn daarom niet geschikt voor Rigidur Floor-elementen.

Wanneer de fabrikant van de tegels echter het verlijmen van de tegels toelaat en het opvoegen ervan waterdicht kan gebeuren met een soepelblijvende voegspecie, kunnen grotere tegels zonder problemen toegepast worden.

## Vloerverwarming

Rigidur Floor E25 is geschikt voor de verwerking van vloerverwarming. Dit indien de verwarming geschikt wordt bevonden door de fabrikant voor gebruik onder droge vloersystemen. De minimale kwaliteit van de laag hardschuim waarin de buizen zich zullen bevinden, mag niet minder bedragen dan PS30. De watertemperatuur mag de 50°C niet overschrijden.

Voor men de Rigidur Floor-platen legt, wordt aangeraden om eerst een PE-folie aan te brengen. De temperatuur van de stroomkabels bij elektrische verwarming moet begrensd zijn tot 80°C. De basisvloer mag ook niet doorbuigen zodat de Rigidur Floor niet onder spanning komt te staan. De afwerking van Rigidur Floor bij vloerverwarming dient steeds met elastische lijmen te worden uitgevoerd.

## Parket

Door de vele variëteiten in parket is een aangepaste verwerking noodzakelijk. Raadpleeg vooraleer parket te plaatsen altijd onze technische dienst !

## Assortiment Rigidur Floor-platen

Benaming	kantvorm	Dikte in mm	Breedte in mm	Lengte in mm	Gewicht in kg/m <sup>2</sup>	Aantal platen per pallet	Gewicht per pallet in kg
Rigidur E 20	GBC	20	500	1500	24,1	48	868
Rigidur E 25	GBC	25	500	1500	30,1	40	903
Rigidur E 30 MW	GBC	30	500	1500	25,7	48	925
Rigidur E 35 MW	GBC	35	500	1500	31,7	40	951
Rigidur E 30 HF*	GBC	30	500	1500	26,1	48	940
Rigidur E 40 PS*	GBC	40	500	1500	24,5	48	882
Rigidur H 10	GBC	10	1195	2600	12,5	50	1864

\* Levertermijn op aanvraag.



## Assortiment Rigidur Floor-accessoires

Benaming	Verpakking	Inhoud Verpakking	Aantal stuks per (groot)verpakking	Aantal verpakkingen per pallet
Vloerlijm "Nature-Line"	fles	1 kg	6	--
Snelbouwschroeven 19 mm	doos	500	--	--
Snelbouwschroeven 22 mm	doos	500	--	--
Snelbouwschroeven 30 mm	doos	500	--	--
Voegenvuller JointFiller Vario	papieren zak	5 kg	--	108
Egalisatiekorrels	kunststof zak	50 liter	--	30
Randisolatiestroken	doos	100 meter	--	--

Rigidur Floor, het droge vloersysteem, heeft niets dan voordelen.

**Snel en handig:** zonder speciale gereedschappen is het kant-en-klaar systeem snel te verzagen, te lijmen en te schroeven of te nieten. Mét een vlak en naadloos resultaat. En het kleine formaat van de platen (500 x 1500 mm) maakt het werken een stuk handiger.

**Snel beloopbaar:** na het uitharden van de speciale lijm kan dadelijk met de afwerking worden gestart, zodat men niet hoeft te wachten zoals bij natte vloersystemen.

**Droog systeem:** dankzij de Rigidur Floor voegt u geen bijkomend bouwvocht toe met een snelle heringebruikname van de lokalen tot gevolg. Bovendien is het oppervlak van Rigidur Floor waterwerend behandeld.

**Sterk:** dankzij een unieke op-bouw en een harde toplaag zijn de Rigidur Floor-elementen hard en stootvast zodat o.a. stoelen met wieltjes geen probleem vormen. Na uitharding van de lijm zijn ze zelfs bestand tegen een hoge puntbelasting. De oppervlaktehardheid Brinell van Rigidur Floor  $\geq 35 \text{ N/mm}^2$ .

**Geluidisolierend:** contact- en luchtgeluiden worden vooral in combinatie met Rigidur Floor (E 30 MW of E 35 MW) met minerale wol behoorlijk geneutraliseerd. Rigidur Floor verbetert de contact- en luchtgeluidisolatie van vloeren aanzienlijk. De geluidisolatie-verbeteringen zijn onderbouwd met sluitende geluidrapporten.

**Brandveiligheid:** door de onbrandbaarheid van de Rigidur Floor-platen verhoogt niet alleen uw brandveiligheid maar verbetert ook de brandweerstand van uw houten vloeren. Zo bedraagt de brandweerstand (conform DIN 4102) bij brandbelasting F60, van boven naar onder bij toepassing van E 25 of E 30 MW.

**Milieuvriendelijk:** bovendien is Rigidur Floor niet schadelijk voor het milieu. Ze bevat geen schadelijke grondstoffen en is 100% recycleerbaar.

**Thermische isolatie:** Rigidur Floor heeft een hoge thermische isolatie. Gebruik bij voorkeur Rigidur Floor E 30 MW, E 35 MW en E 40 PS om een hogere thermische isolatie te bekomen.



*Geen droogtijd, dus direct afwerkbaar!*





**Gyproc®** is een merk van **Saint-Gobain Gyproc Belgium** dat deel uitmaakt van de **Gypsum Activity** binnen de **Saint-Gobain group**. Deze is de absolute nummer 1 ter wereld voor de productie en verkoop van **alle gipsmaterialen** voor de **binnen- en buiten- afwerking**, zowel voor **nieuwbouw** als **renovatie**.



**De positie als marktleider blijft gehandhaafd door:**

- de blijvende investeringen;
- de voorsprong qua knowhow;
- de voortdurende innovatie;
- state-of-the-art productielijnen;
- de stabiliteit van een wereldspeler;

Dit laat ons toe u doorlopend producten aan te bieden met de hoogste kwaliteit.

**Gyproc biedt naast Rigidur Floor ook het meest evenwichtig en compleet gamma bouwsystemen en oplossingen op basis van gips aan.**

- Gipsplaten
- Systemen:
  - Scheidingswanden
  - Muurbekledingen
  - Plafonds
  - Vloeren
- Toebehoren

**Daarbij komt Saint-Gobain Gyproc Belgium tegemoet aan de huidige comfortproblematiek door oplossingen aan te bieden in verband met brandwerendheid, akoestiek, isolatie en renovatie.**

**Saint-Gobain Gyproc Belgium nv**

Sint-Jansweg 9  
Haven 1602  
B-9130 Kallo  
Tel.: +32 (0)3 360 22 11  
Fax: +32 (0)3 360 23 80  
info@gyproc.be  
[www.gyproc.be](http://www.gyproc.be)